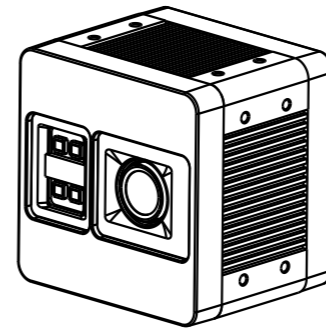
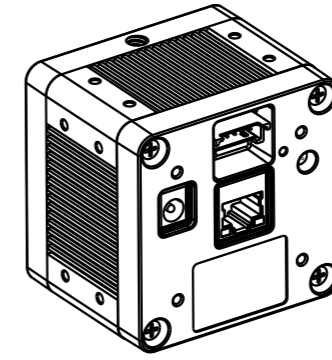


DCAM550-P

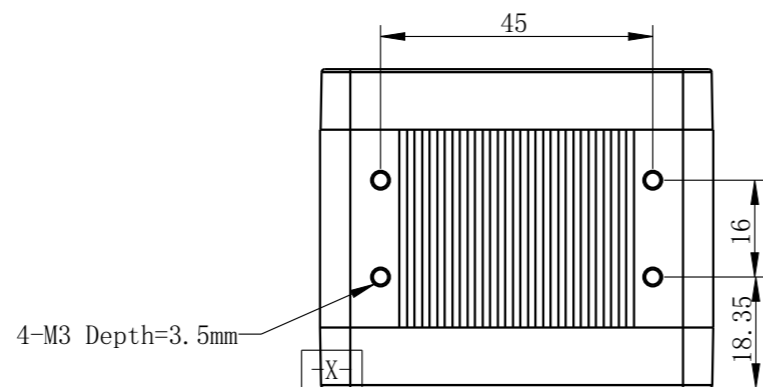
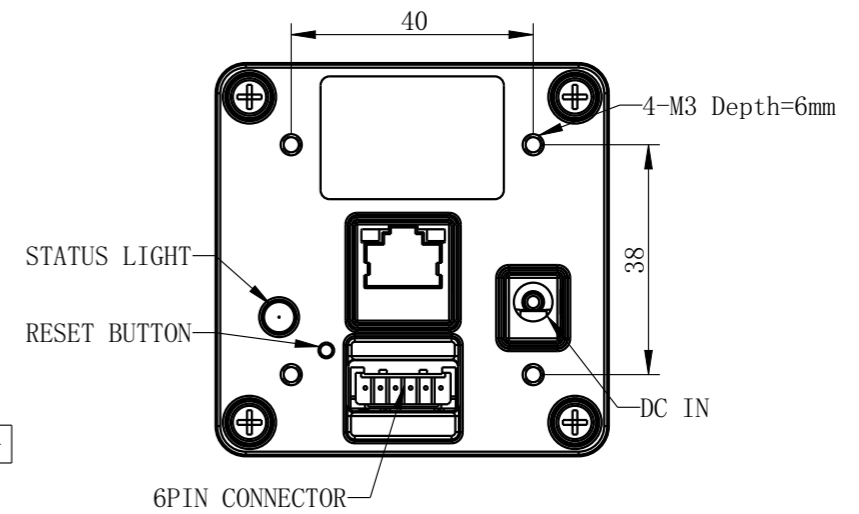
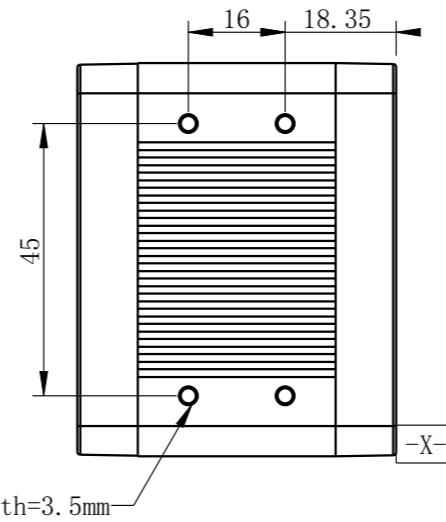
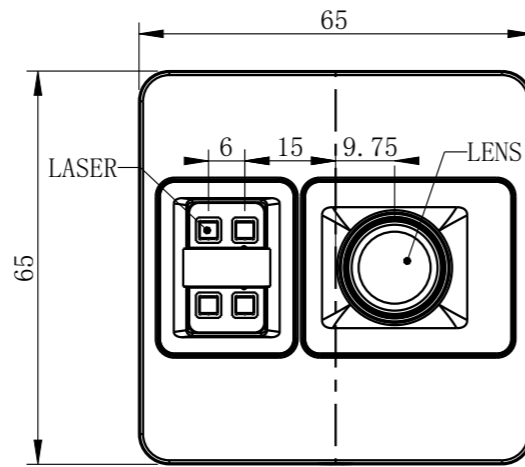
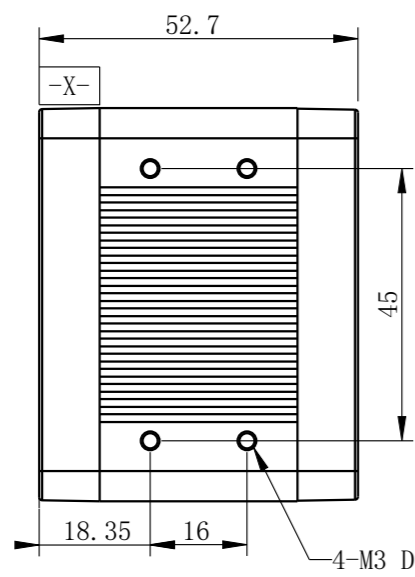
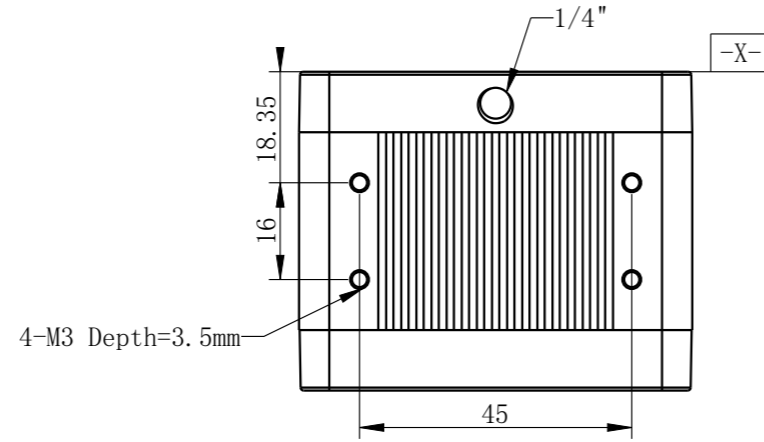
更改履历		
版本	更改内容	日期
A		



比例 1:2



比例 1:2

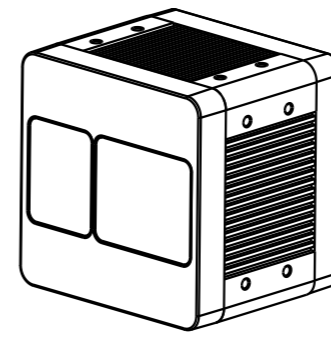
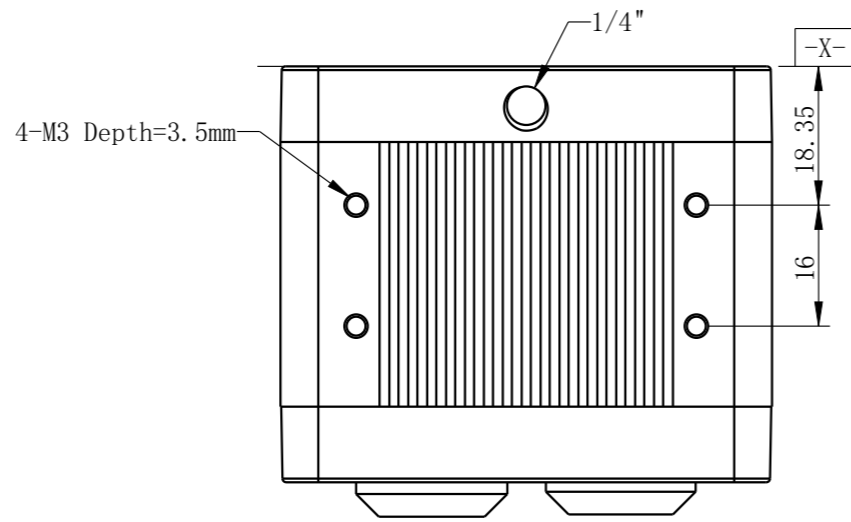


尺寸	公差
0<X≤6	±0.05
6<X≤30	±0.07
30<X≤120	±0.15
120<X≤315	±0.20
X>315	±0.25

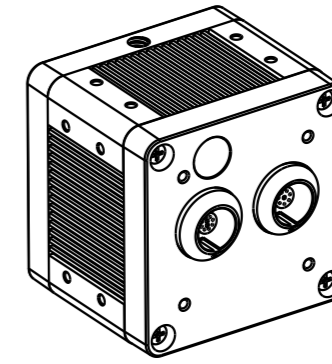
适用原始機種	DCAM550	图纸编号	
材料		图纸名称	整机图_POE版本
Vzense		图幅比例单位	共1张 第1张
A3	1:1	mm	

更改履历		
版本	更改内容	日期
A		

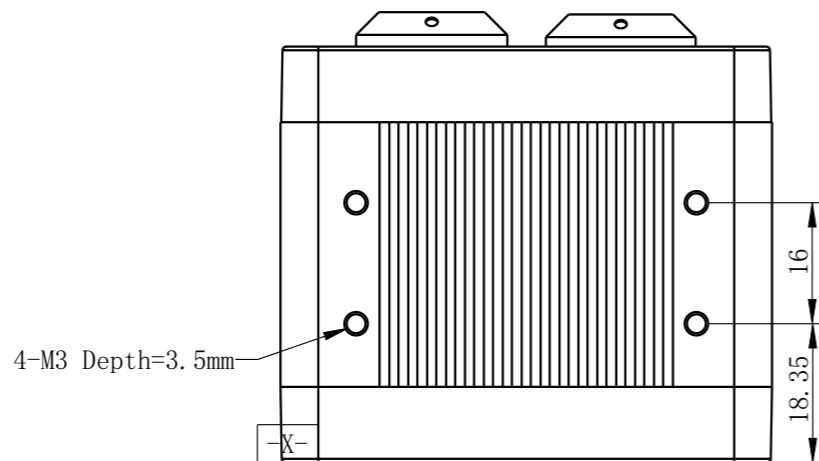
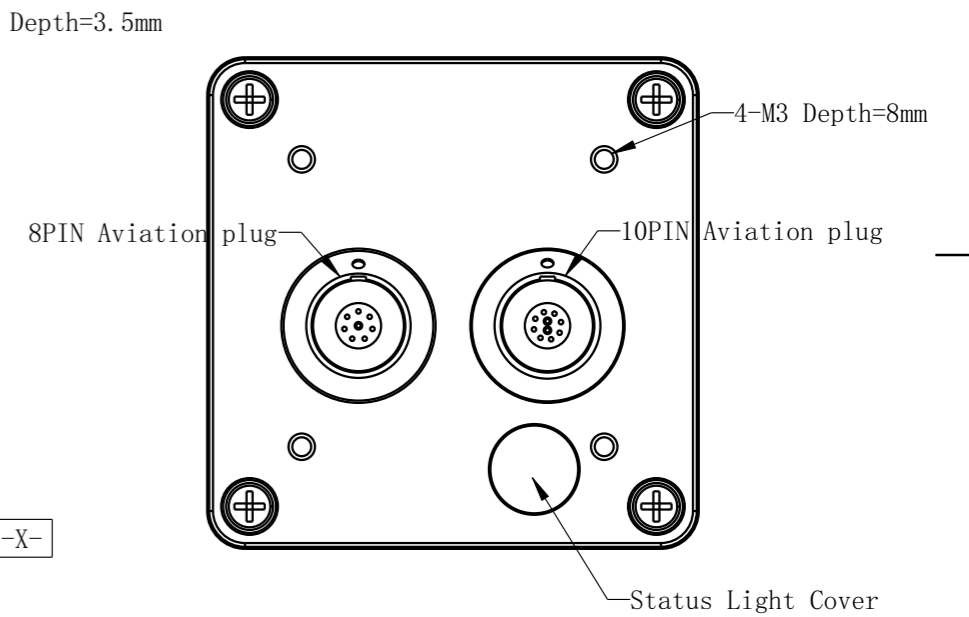
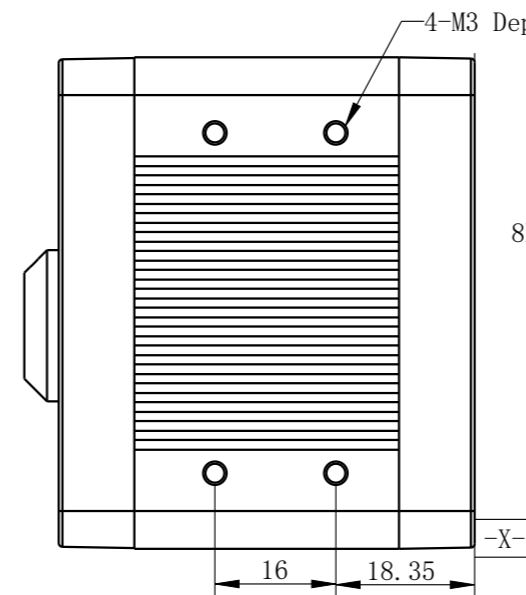
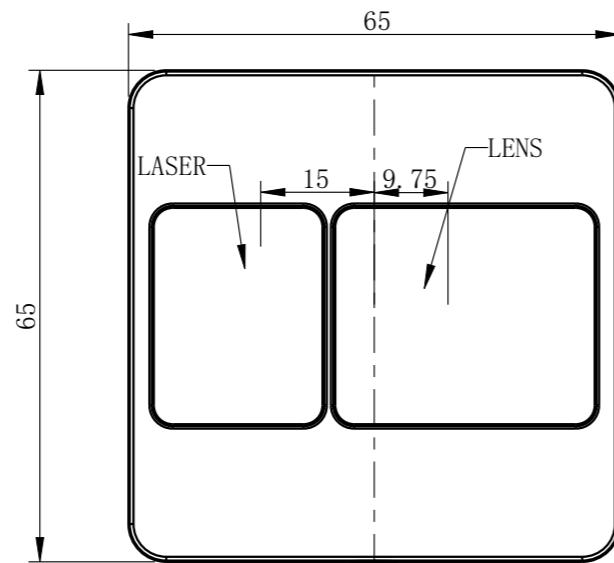
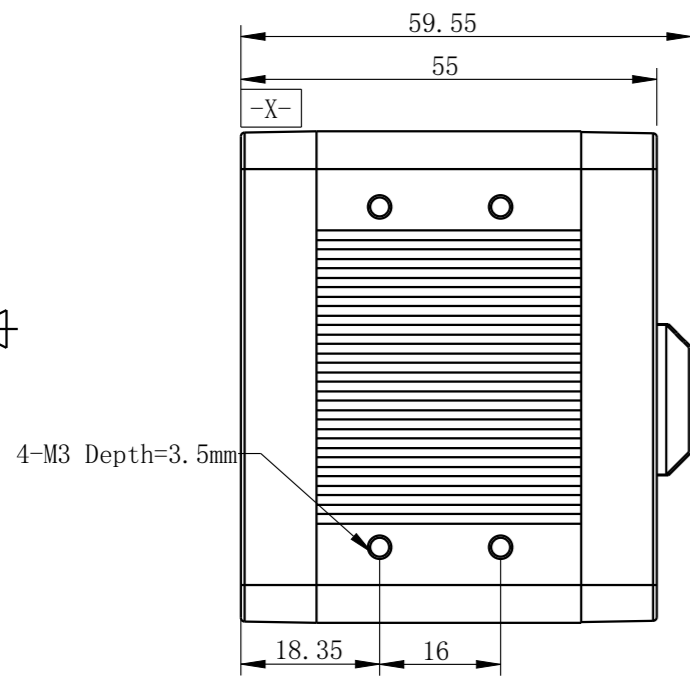
DCAM550-E



比例 1:2



比例 1:2

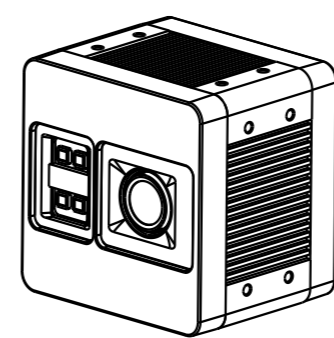


尺寸	公差
0<X≤6	±0.05
6<X≤30	±0.07
30<X≤120	±0.15
120<X≤315	±0.20
X>315	±0.25

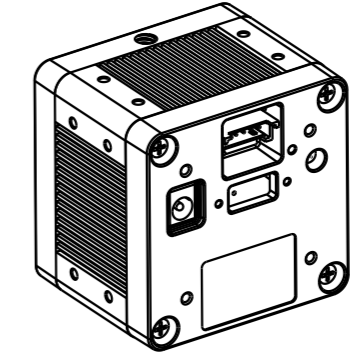
适用原始机种	DCAM550	图纸编号	---
材料	---	图纸名称	整机图_防水版
Vzense		图幅比例	1
A3	1:1	单位	mm

DCAM550-U

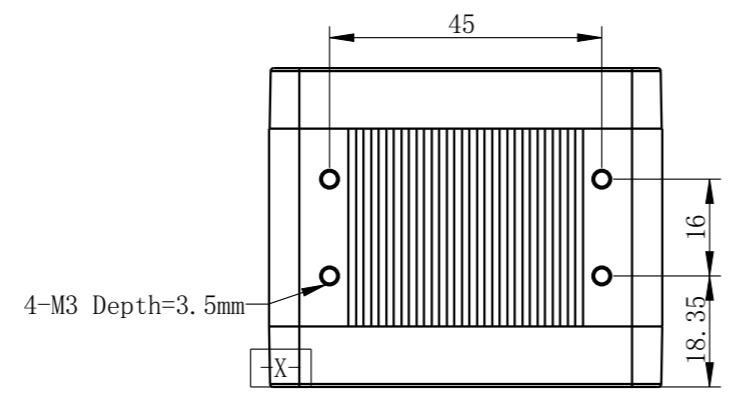
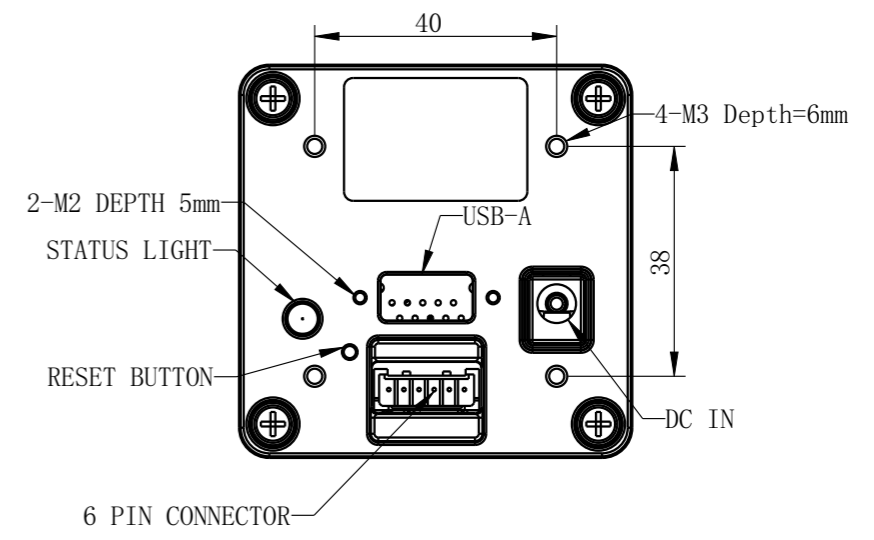
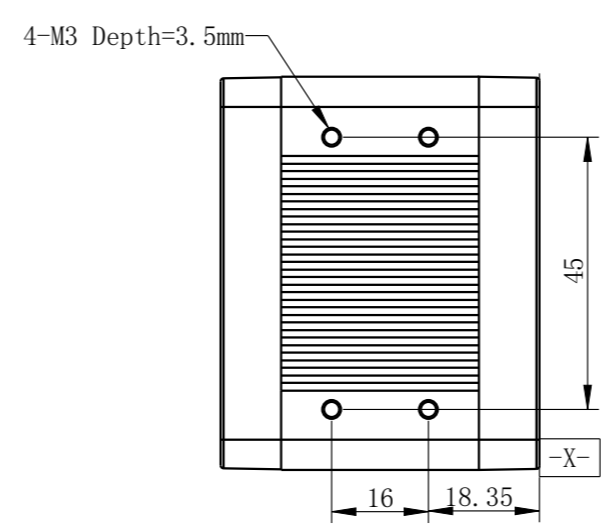
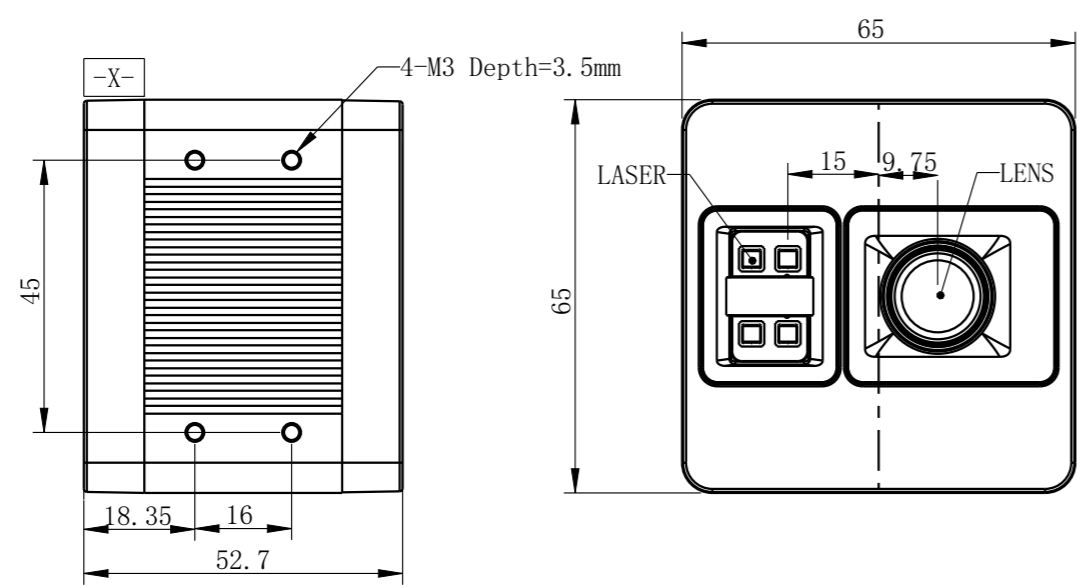
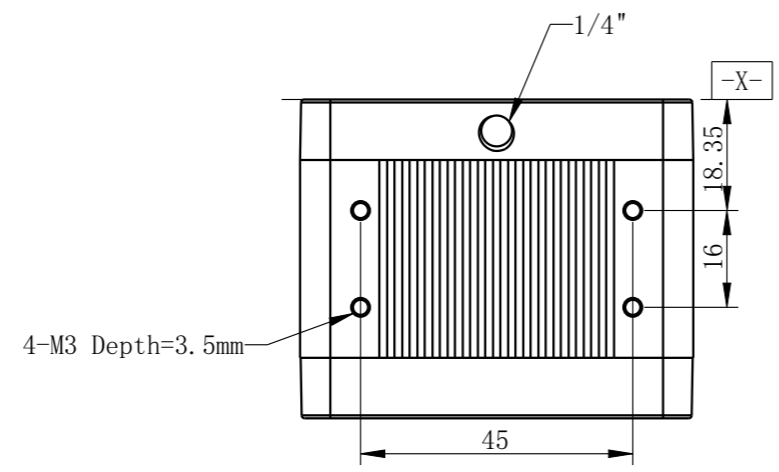
更改履历		
版本	更改内容	日期
A		



比例 1:2



比例 1:2



尺寸	公差
0<X≤6	±0.05
6<X≤30	±0.07
30<X≤120	±0.15
120<X≤315	±0.20
X>315	±0.25

适用原始機種	DCAM550	图纸编号	
材料		图纸名称	整机图_USB版本
Vzense		图幅比例单位	共1张 第1张
		A3 1:1 mm	